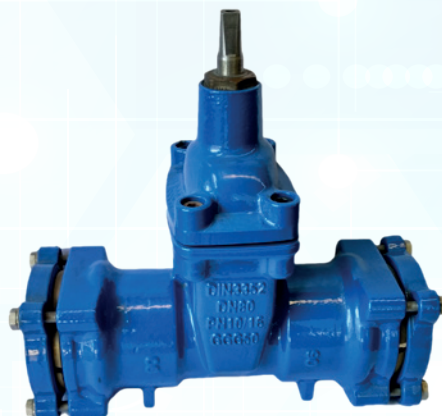


## ZASUWA DO WODY ECOVALVE™ KIELICHOWA DO RUR PE

DN 40 - DN 300

### Zastosowanie:

W sieciach wodociągowych wody pitnej, irygacyjnych i innych płynów obojętnych chemicznie realizowane rurami PE.



### Cechy konstrukcyjne

- W pełni ogumowany (EPDM) klin pełnoprzelotowy z żeliwa sferoidalnego
- Trzy pierścienie uszczelniające na trzpieniu oraz uszczelka przeciwpyłowa
- Wzmocniona konstrukcja z żeliwa sferoidalnego z trzpieniem ze stali nierdzewnej ss316 oraz nakrętką klina z brązu aluminiowego lub mosiądzu
- Profilowane główne uszczelnienie zasuwy
- Wkładki ślizgowe w klinie.

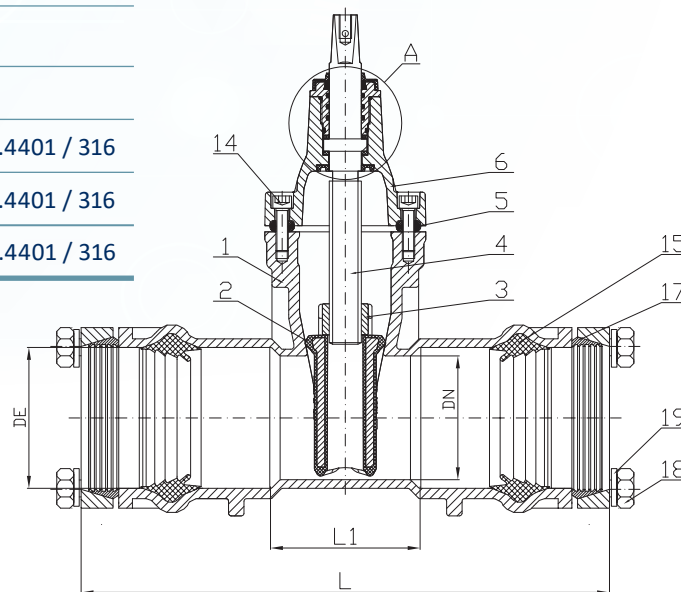
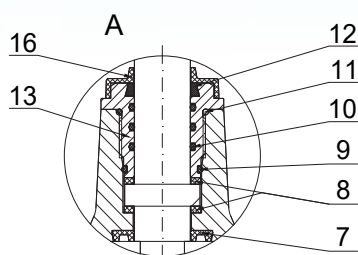
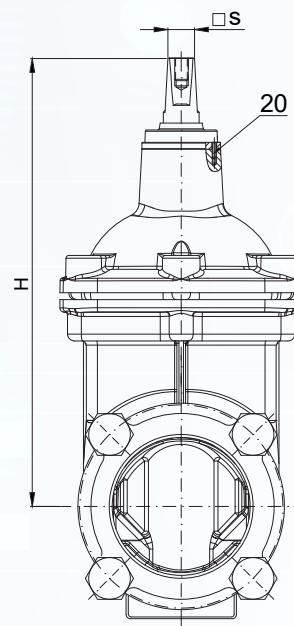
### Dane techniczne

<b>Dopuszczalne ciśnienie robocze PFA:</b> 16 bar / PN16	<b>Certyfikaty:</b> Atest higieniczny PZH
<b>Temperatura robocza:</b> Maksimum +70°C	<b>Kołnierze:</b> Bezkołnierzowe końcówki kielichowe przystosowane do montażu rur PE
<b>Konstrukcja zgodna z:</b> PN-EN 1074-1&2, PN-EN 1171	<b>Powłoka ochronna:</b> Farba epoksydowa nakładana elektrostatycznie o min. grubości 250 µm

Pełna identyfikowalność za pomocą kodu QR



Nr	Nazwa części	Materiał
1	Korpus	Żeliwo sferoidalne EN-GJS-500-7
2	Klin	Żeliwo sferoidalne EN-GJS-500-7, guma EPDM
3	Nakrętka trzpienia	Brąz aluminiowy CuAl10Ni5Fe4 / mosiądz
4	Trzpień	Stal nierdzewna X5CrNiMo17-12-2 / 1.4401 / 316
5	Uszczelka pokrywy	Elastomer EPDM
6	Pokrywa	Żeliwo sferoidalne EN-GJS-500-7
7	Profilowana uszczelka zasuw	Elastomer EPDM
8	Łożysko ślizgowe	Plastic PTFE
9	Pierścień uszczelniający O-ring	Elastomer EPDM
10	Pierścień uszczelniający O-ring	Elastomer EPDM
11	Pierścień uszczelniający O-ring	Elastomer EPDM
12	Uszczelka zgarniająca	Elastomer NBR
13	Wymienna tuleja uszczelniająca	Mosiądz odporny na odcynkowanie
14	Śruby pokrywy	Stal nierdzewna X5CrNiMo17-12-2 / 1.4401 / 316
15	Pierścień uszczelniający	Elastomer EPDM
16	Główna uszczelka przeciwpływa	Elastomer NBR
17	Pierścień dociskowy	Mosiądz
18	Śruba	Stal nierdzewna X5CrNiMo17-12-2 / 1.4401 / 316
19	Podkładka	Stal nierdzewna X5CrNiMo17-12-2 / 1.4401 / 316
20	Śruba montażowa	Stal nierdzewna X5CrNiMo17-12-2 / 1.4401 / 316



## Wymiary

DN	40	50	65	80	100	125	150	200	250	300
DE	50	63	75	90	110	125	160	200	250	315
PN16	AD0772	AD0773	AD0774	AD0775	AD0776	AD0777	AD0778	AD0779	AD0780	AD0781
L	275	288	299	328	356	362	430	456	503	571
H	210	220	250	280	325	365	405	500	595	680
L1	85	85	90	99	114	110	140	150	160	180
Kwadrat trzpienia □S	14	14	17	17	19	19	19	24	27	27
Waga [kg]	8,2	8,9	10	13	17,5	28	34	50	77	113